

SUNNY HIGHPOWER PEAK3

SHP 100-20 / SHP 150-20



Ekonomiczny

- Wysoka gęstość mocy przy 150 kW dzięki zwartej konstrukcji
- Maks. uzyski energii dzięki współczynnikowi DC/AC do 150%

Bezpieczny

- Maksymalna dostępność instalacji dzięki zespołom o mocy 150 kW
- Przyszłościowe funkcje cyfrowe opracowane pod kątem platformy zarządzania energią ennexOS

Elastyczny

- Do napięć wejściowych po stronie DC do 1500 V
- Elastyczność po stronie DC dzięki indywidualnej skrzynce przyłączeniowej generatora

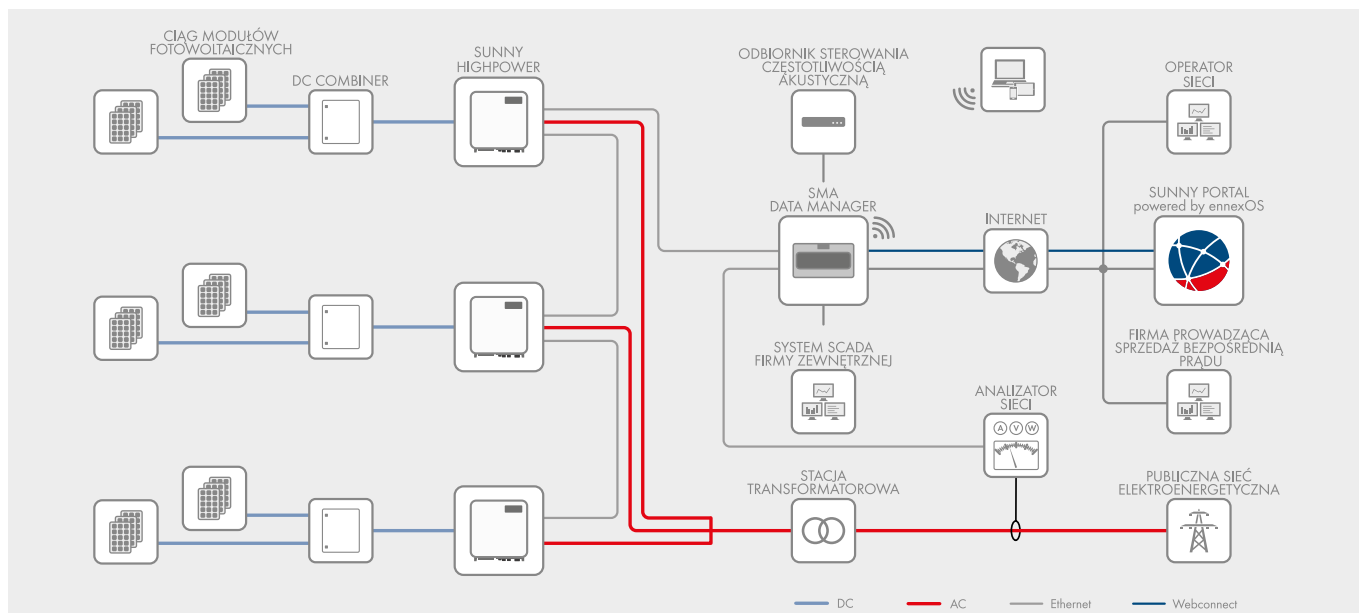
Prosta instalacja

- Ergonomiczna obsługa i proste podłączenie zapewniają szybką instalację
- Centralny rozruch i sterowanie elektrownią fotowoltaiczną za pomocą SMA Data Manager

SUNNY HIGHPOWER PEAK3

Już dziś gotowy na przyszłe wyzwania

Sunny Highpower PEAK3 główny element rozwiązania firmy SMA do rozproszonych elektrowni fotowoltaicznych i napięć po stronie DC wynoszących 1500 V. Falownik fotowoltaiczny o zwartej konstrukcji wyróżnia wysoka gęstość mocy i ekonomika, dzięki czemu jest wyśmienitym rozwiązaniem do przemysłowych instalacji fotowoltaicznych. Kolejnymi zaletami są prosty transport, szybka instalacja i szybki rozruch. Falownik fotowoltaiczny o mocy 150 kW jest wyposażony w automatyczną funkcję SMA Service Smart Connected, umożliwiającą proaktywne serwisowanie, co stanowi ułatwienie podczas eksploatacji i konserwacji urządzenia oraz znacznie redukuje koszty serwisowania w całym okresie użytkowania systemu.



Dane techniczne	Sunny Highpower 100-20	Sunny Highpower 150-20
Wejście (DC)		
Maks. moc generatora fotowoltaicznego	150000 Wp	225000 Wp
Maks. napięcie wejściowe	1000 V	1500 V
Zakres napięcia MPP / znamionowe napięcie wejściowe	590 V do 1000 V / 590 V	880 V do 1450 V / 880 V
Maks. prąd wejściowy / maks. prąd zwarciov	180 A / 325 A	180 A / 325 A
Liczba niezależnych układów śledzenia punktu MPP	1	1
Liczba wejść	1 lub 2 (opcja do zewnętrznych skrzynek przyłączeniowych generatora)	
Wyjście (AC)		
Moc znamionowa przy napięciu znamionowym	100000 W	150000 W
Maks. moc pozorna AC	100000 VA	150000 VA
Zakres napięcia znamionowego AC / napięcia AC	000 V / 304 V do 477 V	600 V / 480 V do 690 V
Częstotliwość napięcia w sieci AC / zakres częstotliwości	50 Hz / 44 Hz do 55 Hz 60 Hz / 54 Hz do 66 Hz	50 Hz / 44 Hz do 55 Hz 60 Hz / 54 Hz do 66 Hz
Znamionowa częstotliwość sieci	50 Hz	50 Hz
Maks. prąd wyjściowy	151 A	151 A
Współczynnik mocy przy mocy znamionowej / współczynnik przesunięcia regulowany	1 / 0 (przewzbudzenie) do 0 (niedowzbudzenie)	
Zawartość harmonicznych (THD)	< 3%	< 3%
Liczba faz zasilających / przyłączy AC	3 / 3-PE	3 / 3-PE
Współczynnik sprawności		
Maks. sprawność / europejski współczynnik sprawności	98,8% / 98,6%	99,1% / 98,8%
Zabezpieczenia		
Wykrywanie przebiecia / monitorowanie sieci / ochrona przed niewłaściwą biegunowością DC	● / ● / ●	● / ● / ●
Zabezpieczenie przeciwzwarciowe AC / separacja galwaniczna	● / -	● / -
Uniwersalny wyłącznik różnicowoprądowy	●	●
Monitorowane ochronniki przepięciowe AC/DC (typu II)	● / ●	● / ●
Klasa ochronności (wg IEC 62109-1) / kategoria przepięciowa (wg IEC 62109-1)	I / AC; III; DC: II	I / AC; III; DC: II
Dane ogólne		
Wymiary (szer. x wys. x głęb.)	770 mm / 830 mm / 444 mm (30,3 in / 32,7 in / 17,5 in)	
Masa	98 kg (216 lb)	
Zakres temperatur pracy	-25°C do +60°C (-13°F do +140°F)	
Typowy poziom emisji hałasu	< 69 dB(A)	
Pobór mocy na potrzeby własne (nocą)	< 5 W	
Topologia	Beztransformatorowy	
Rodzaj chłodzenia	OptiCool, aktywne chłodzenie, wentylatory z regulacją obrotów	
Stopień ochrony (wg IEC 60529)	IP65	
Maks. dopuszczalna wilgotność względna (bez skraplania)	100%	
Wyposażenie / funkcja / akcesoria		
Przyłączy DC / przyłączy AC	Końcówka kablowa (do 300 mm ²) / zacisk śrubowy (do 150 mm ²)	
Wskaźnik LED (stan / usterka / komunikacja)	●	
Złącze Ethernet	● (2 złącza)	
Złącza transmisji danych: SMA Modbus / SunSpec Modbus / Speedwire, Webconnect	● / ● / ●	
Sposób montażu	Montaż na wsporniku	
OptiTrac / Integrated Plant Control / Q on Demand 24/7	● / ● / ●	
Praca w trybie wyspowym / kompatybilność z SMA Fuel Save Controller	● / ●	
Okres gwarancji: 5 / 10 / 15 / 20 lat	● / ○ / ○ / ○	
Certyfikaty i homologacje (wybór)	IEC/EN 62109-1/-2, VDE-AR-N 4110/4120, IEC 62116, IEC 61727, EN 50549, C10/11, CEI 0-16, G99/1 (>16A), PO 12.3, ABNT NBR 16149	
● Wyposażenie standardowe ○ Wyposażenie opcjonalne – Wyposażenie niedostępne		
Dane dotyczą warunków znamionowych Ostatnia aktualizacja: 09/2019		
Oznaczenie modelu	SHP 100-20	SHP 150-20